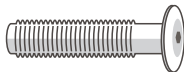



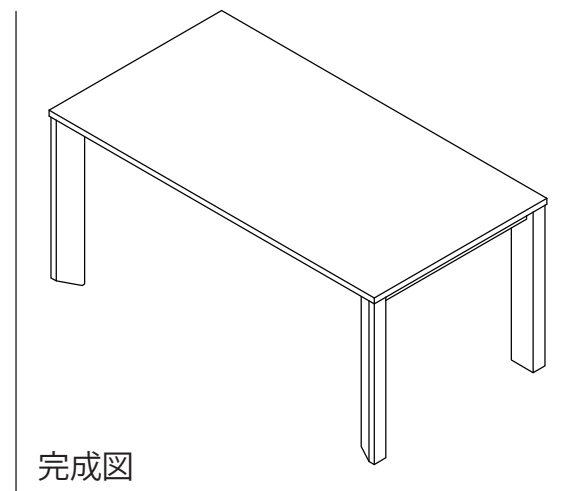
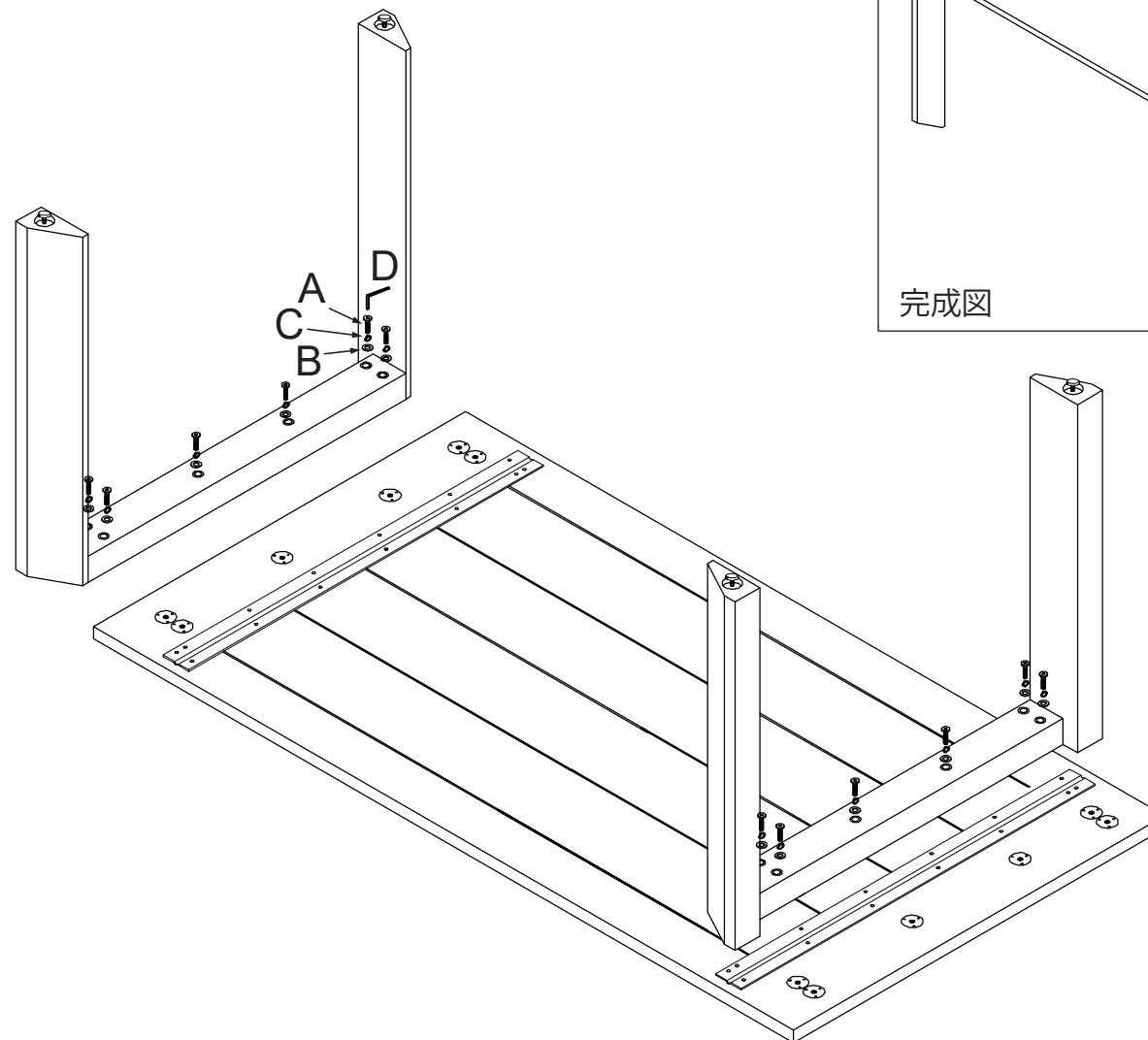


## 組立説明書 / 保存用

すべてのボルトを7～8割程度締めて仮止めをしてから、最後に完全に締めてください。  
 設置時にガタつく場合は、脚底のアジャスターで高さ調節をしてください。

付属の部品が全て揃っていることをご確認ください。

| 部品名        | 記号 | 略図  | 数  |
|------------|----|---|----|
| ボルト        | A  |    | 12 |
| ワッシャー      | B  |    | 12 |
| スプリングワッシャー | C  |    | 12 |
| 六角レンチ      | D  |  | 1  |



完成図