

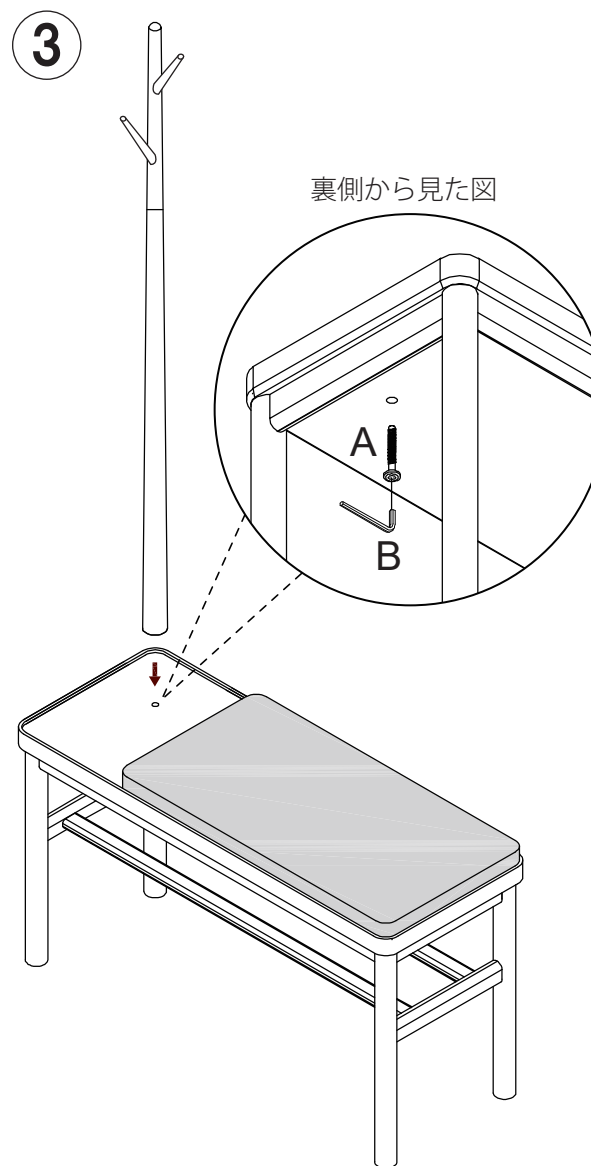
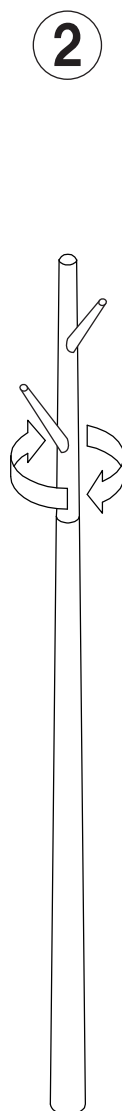
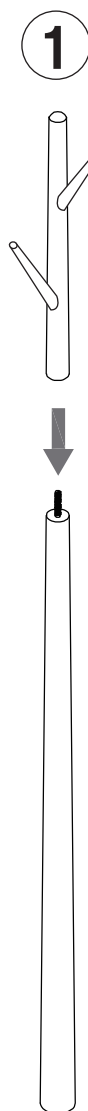


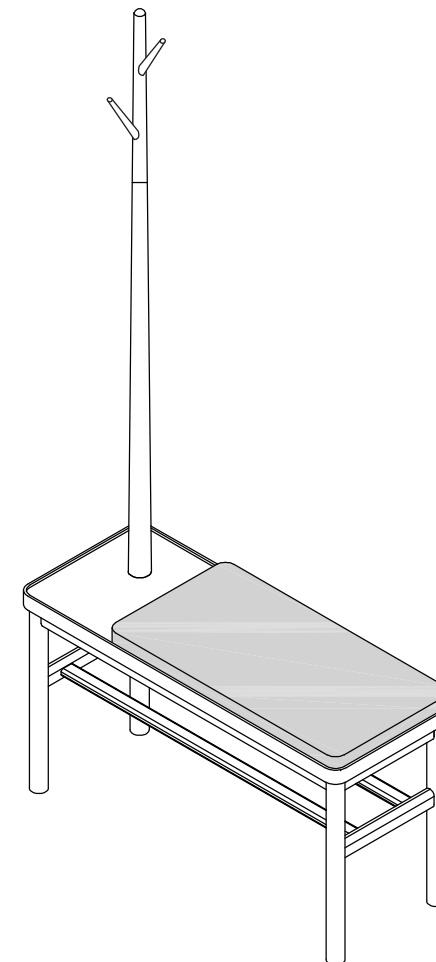
## 組立説明書 / 保存用

付属の部品が全て揃っていることをご確認ください。

部品名	記号	略図	数
ボルト	A	 M8×55	1
六角レンチ	B		1



完成図



### 【ご注意】

②できつく締めすぎると、内部の受けネジが外れる場合があります。揺れがなく固定できる程度に留めてください。