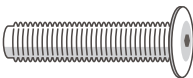


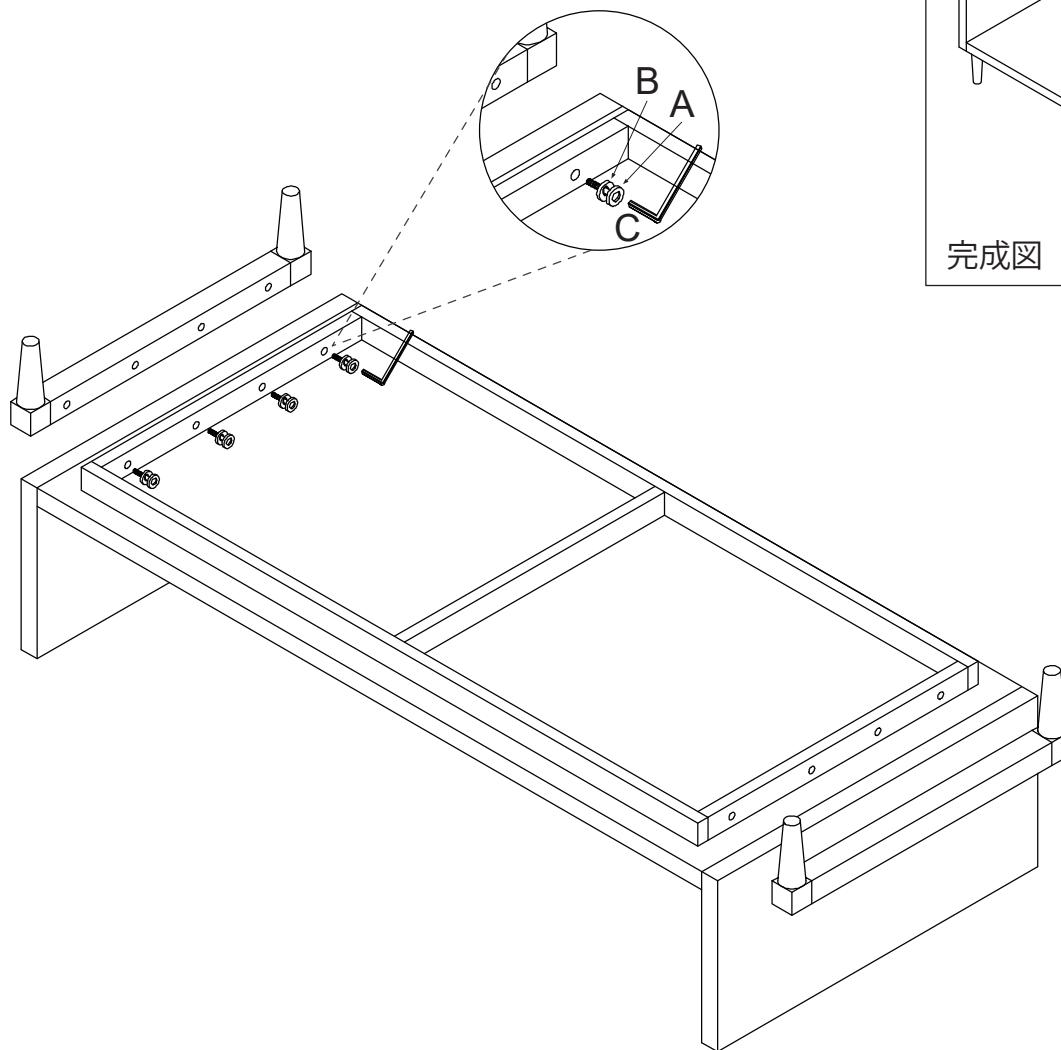


組立説明書 / 保存用

すべてのボルトを7～8割程度締めて仮止めをしてから、最後に完全に締めてください。

付属の部品が全て揃っていることをご確認ください。

部品名	記号	略図	数
ボルト	A		8
ワッシャー	B		8
六角レンチ	C		1



完成図