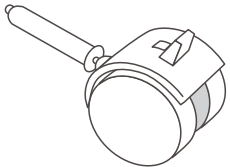
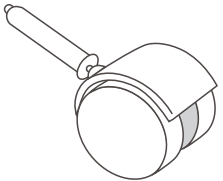
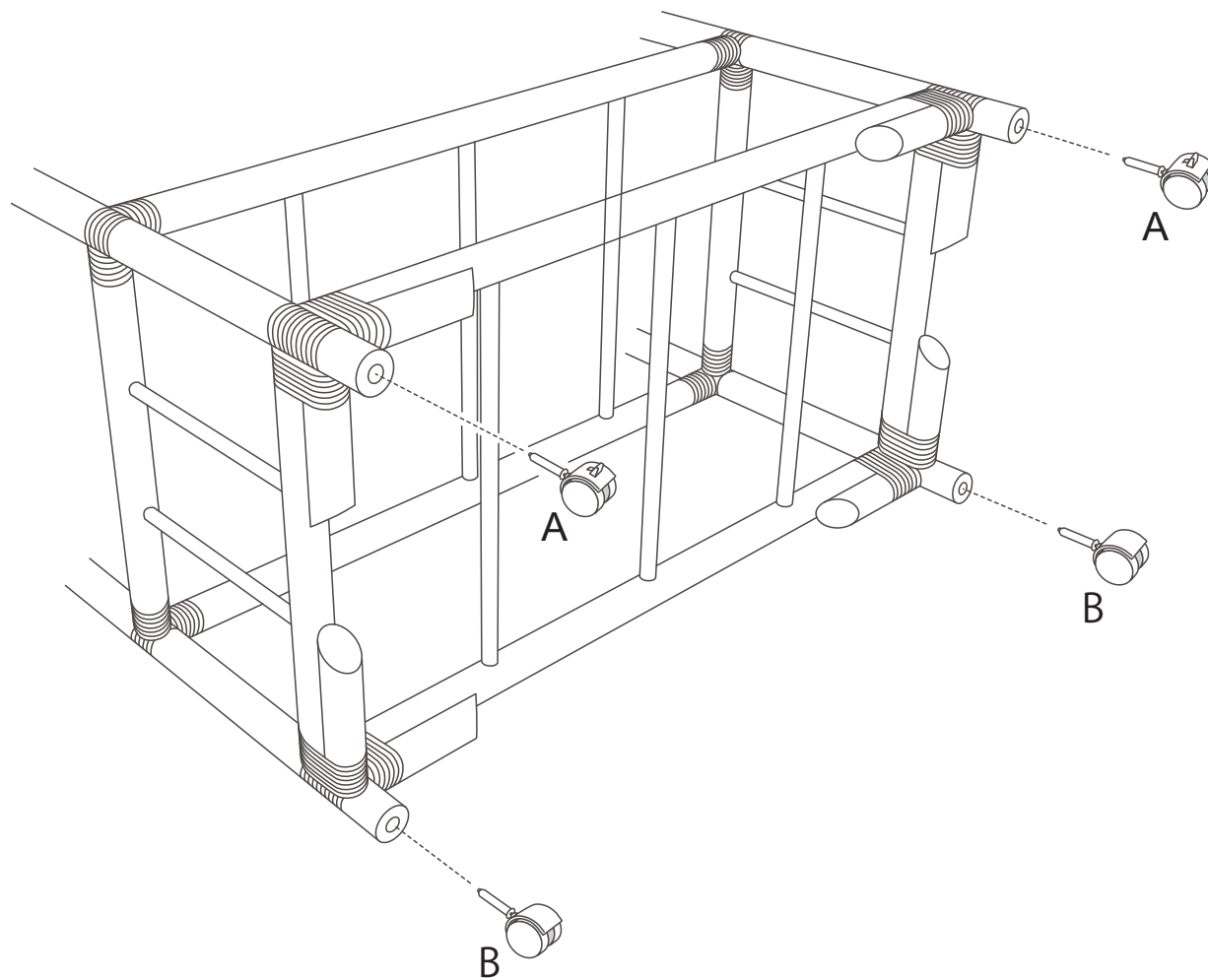


チェスト

組立説明書 / 保存用

付属の部品が全て揃っていることをご確認ください。

部品名	記号	略図	数
キャスター (ストッパー付)	A		2
キャスター	B		2



※この説明書に使用しているイメージ図は、組立方法を説明するためのもので実際の製品の図面と異なる場合があります。