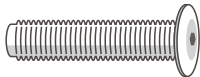


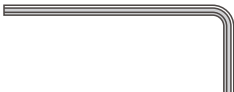
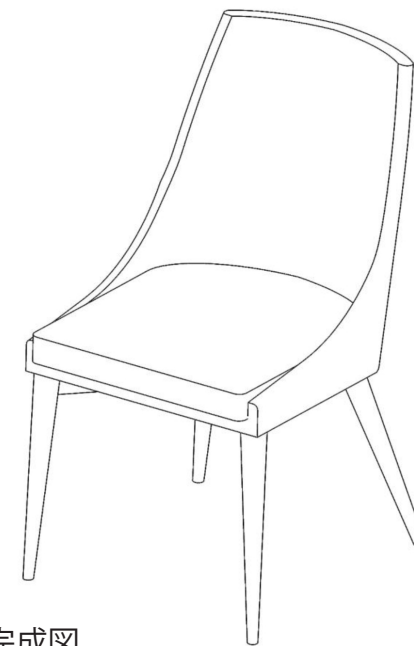
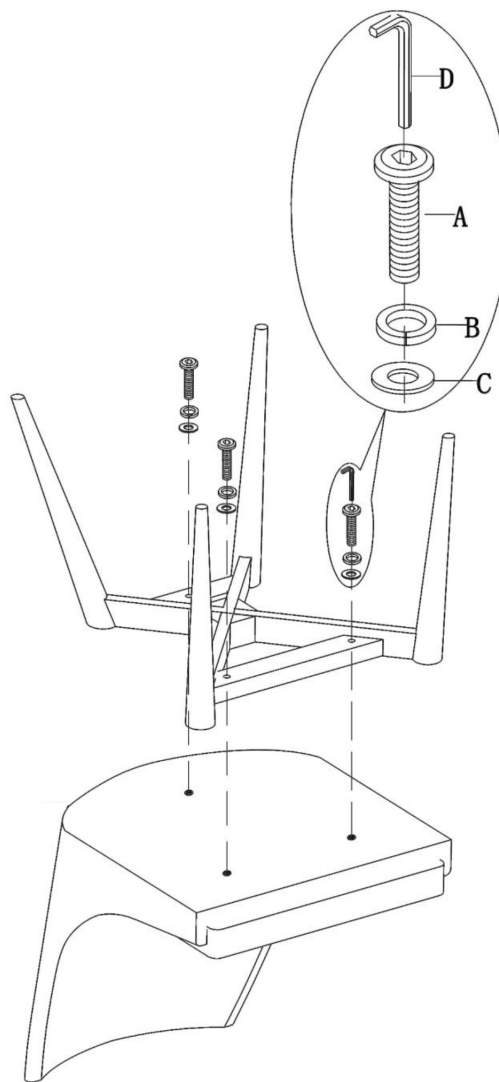


## 組立説明書 / 保存用

すべてのボルトを7～8割程度締めて仮止めをしてから、最後に完全に締めてください。

付属の部品が全て揃っていることをご確認ください。

部品名	記号	略図	数
ボルト	A		3
ワッシャー	B		3
スプリングワッシャー	C		3
六角レンチ	D		1



完成図

※この説明書に使用しているイメージ図は、組立方法を説明するためのもので実際の製品の図面と異なる場合があります。