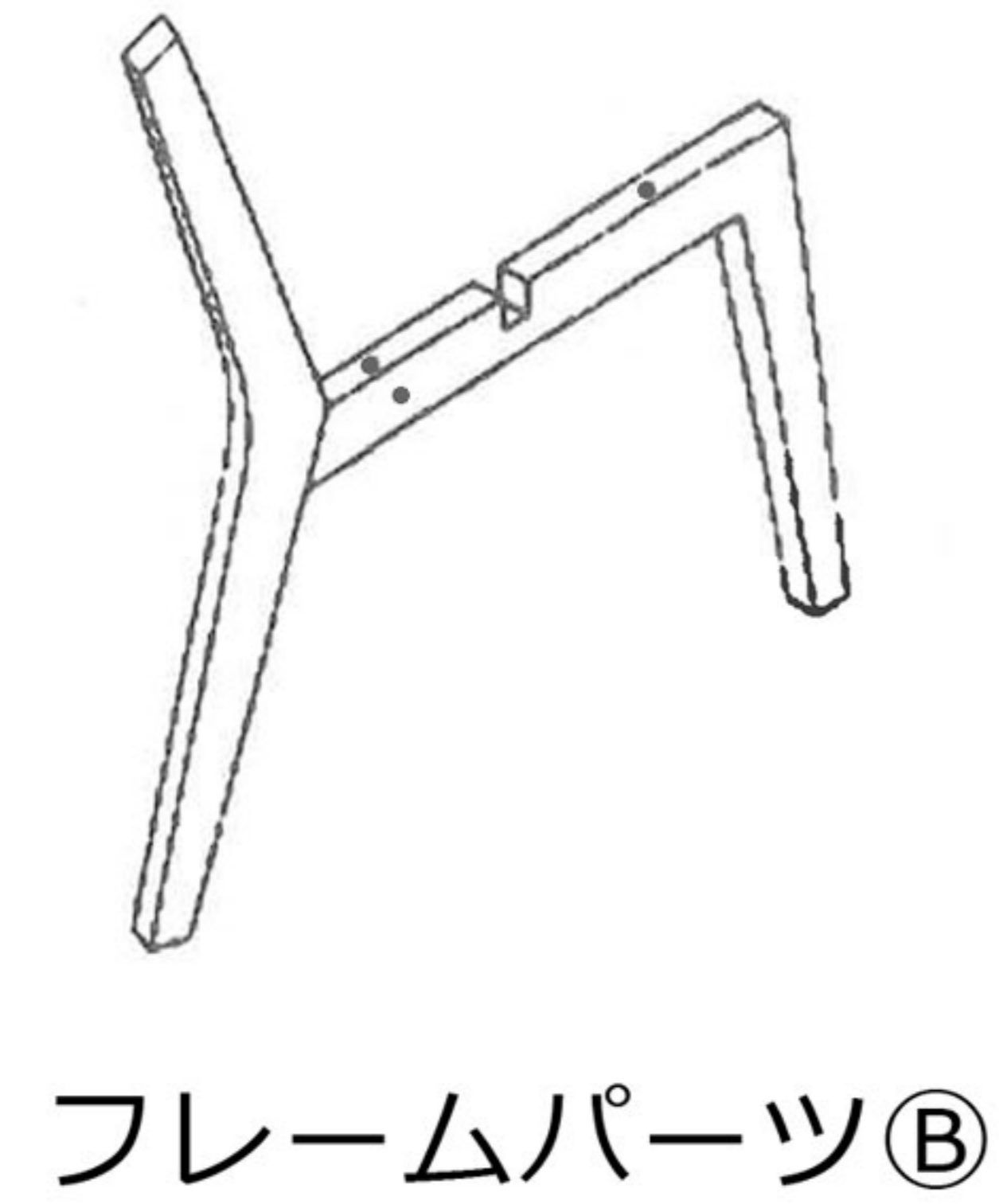
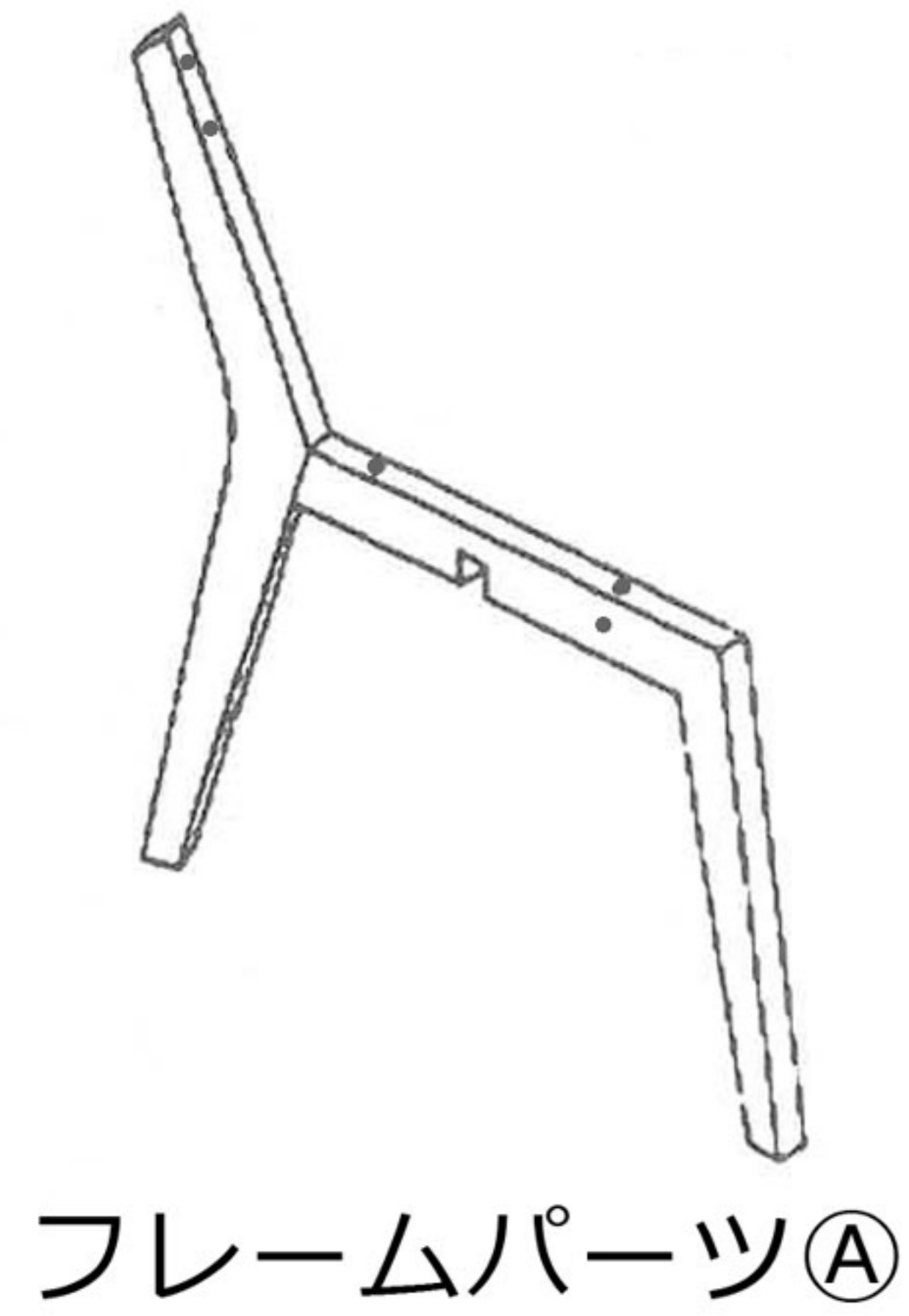


L-C310組立説明書

■組立目安時間 約20分

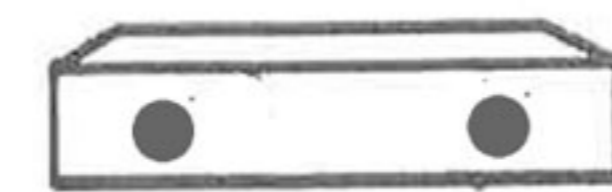
■セット内容



背クッション③



座クッション④



補強⑤×2個



ネジ(中)×4本



ネジ(短)×4本



ネジ(長)×4本



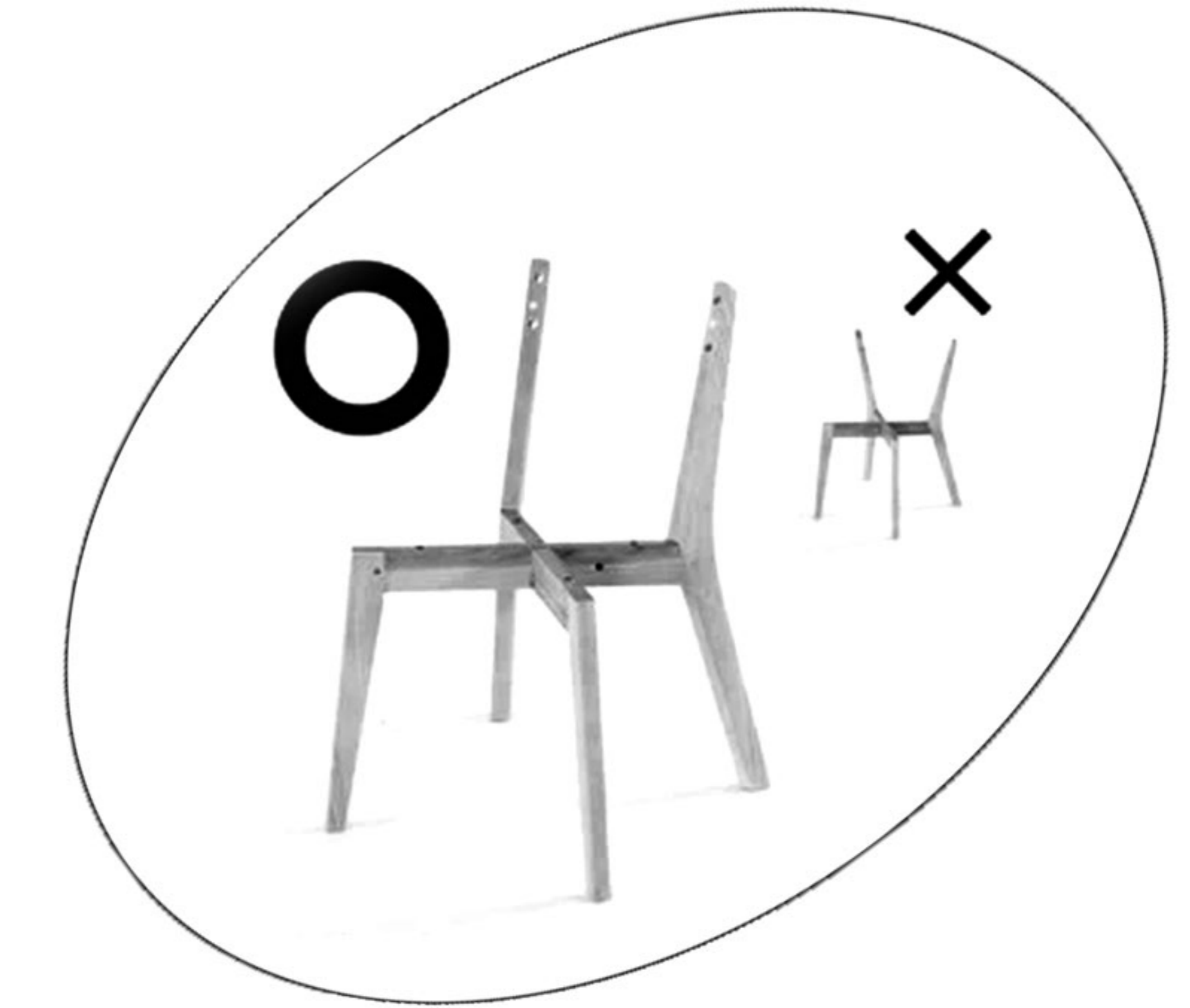
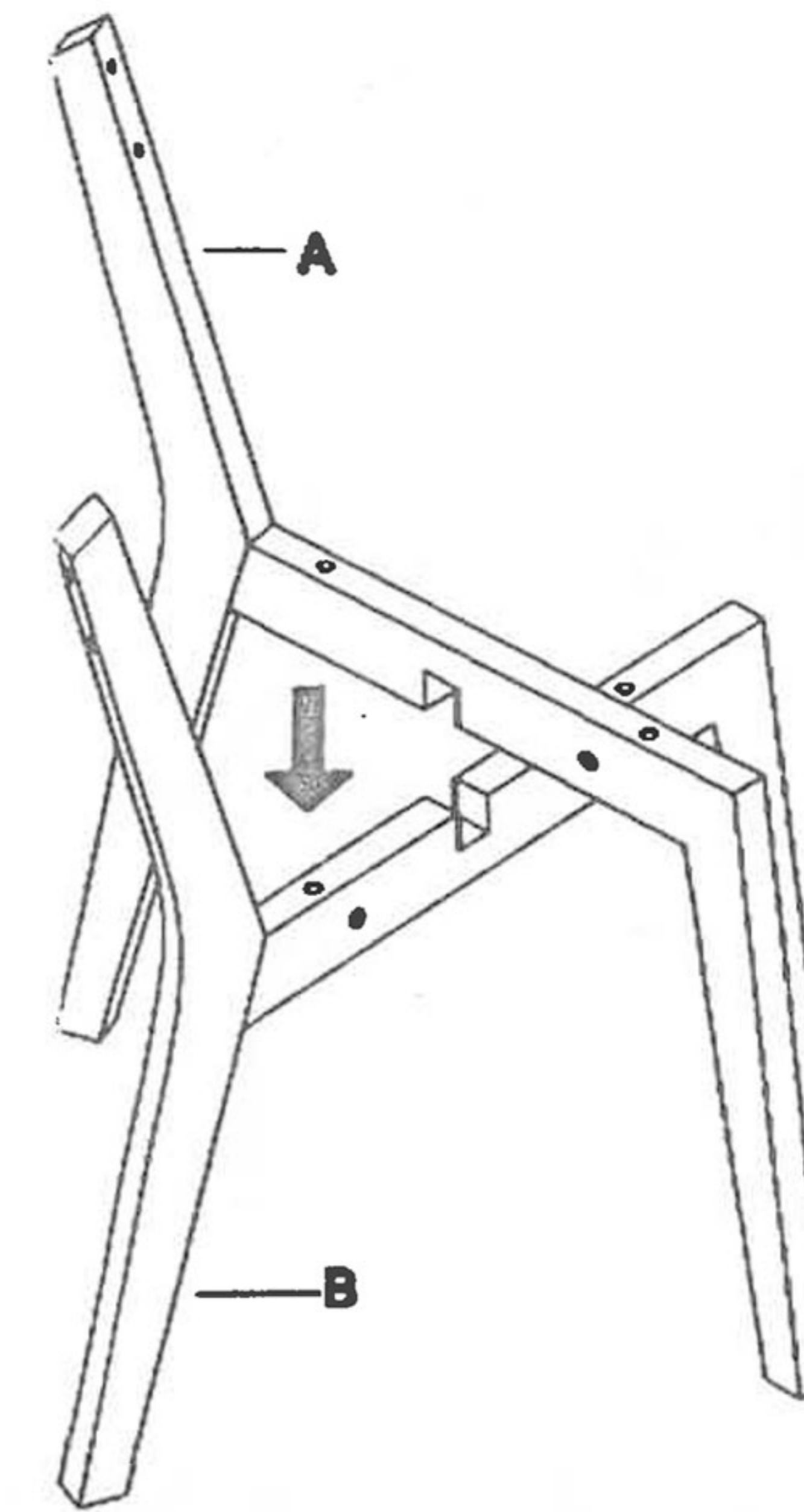
ワッシャー×4個



六角レンチ

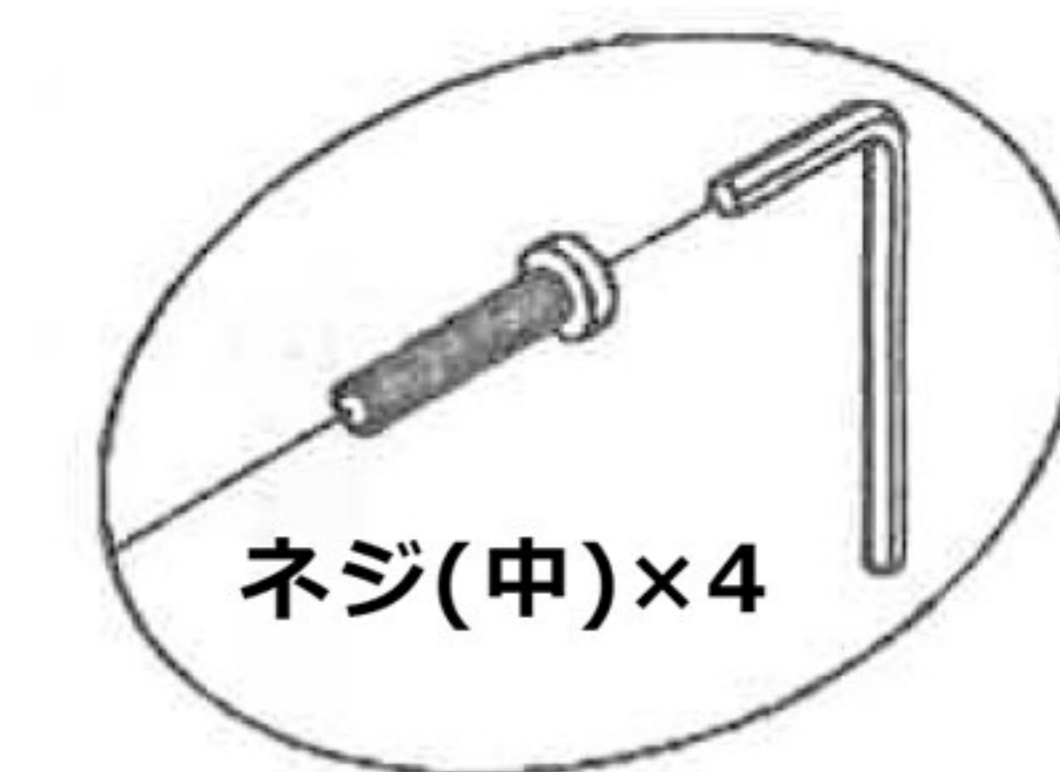
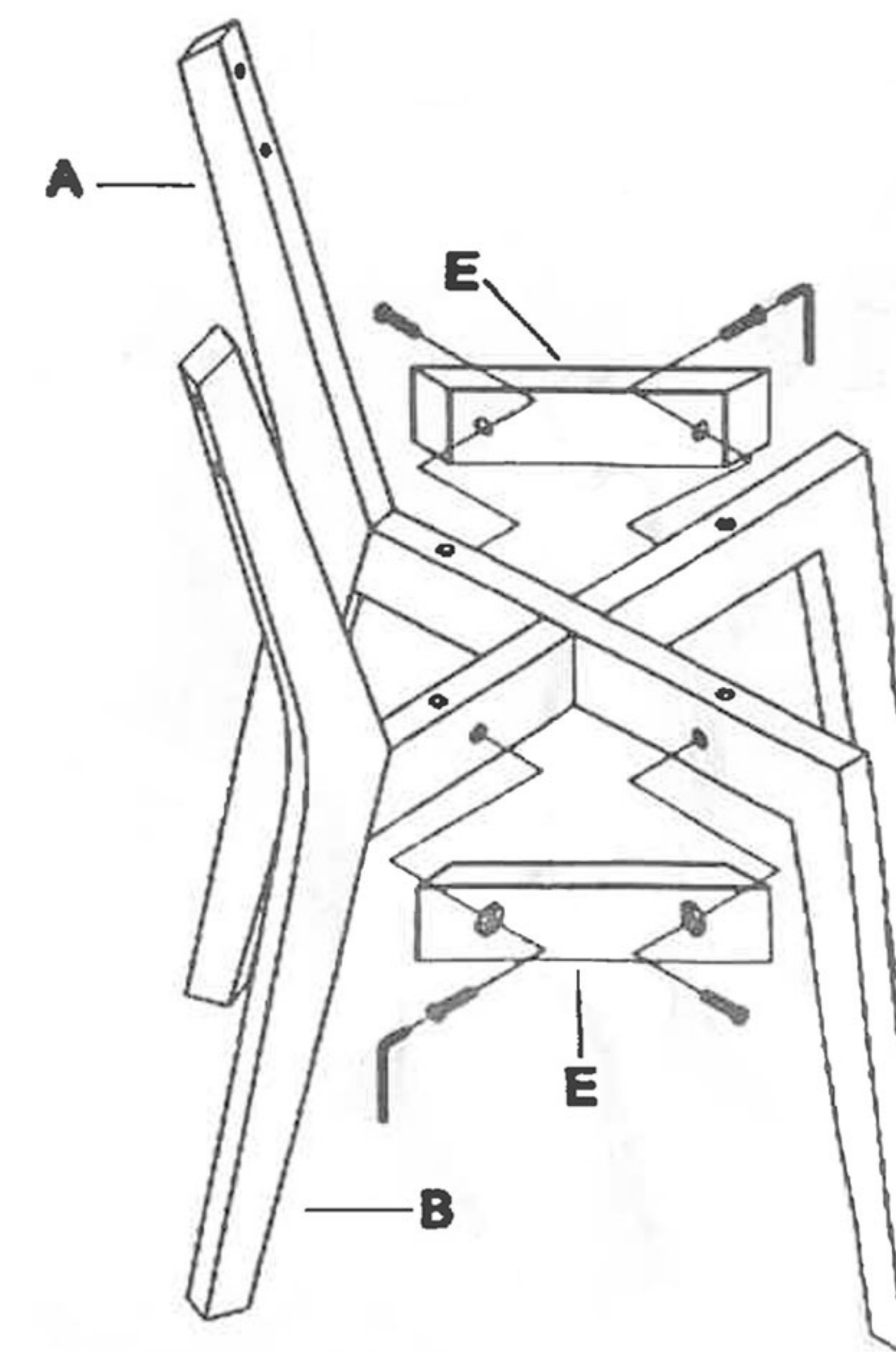
■組立手順

1. フレームパーツ①と②を交差させて組み合わせる



※背部分の向きを確認してください。

2. フレームの両サイドに補強⑤を取り付ける

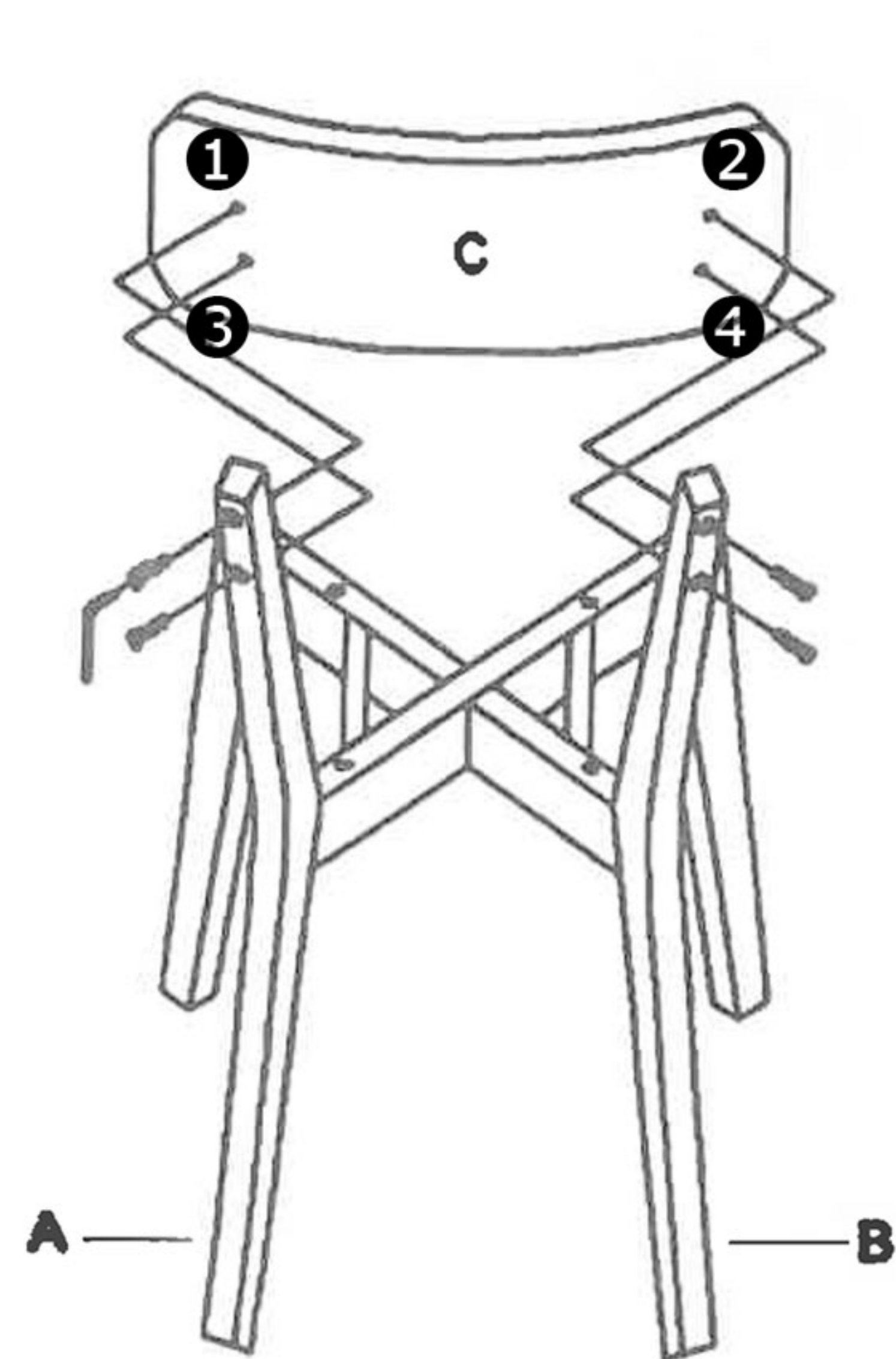


ネジ(中)×4

ネジ(中)で仮止めします。

※この時、穴の位置を合わせる程度に「グラグラするくらい十分な遊び」を持たせることがポイントです。

3.背クッション◎を取り付ける



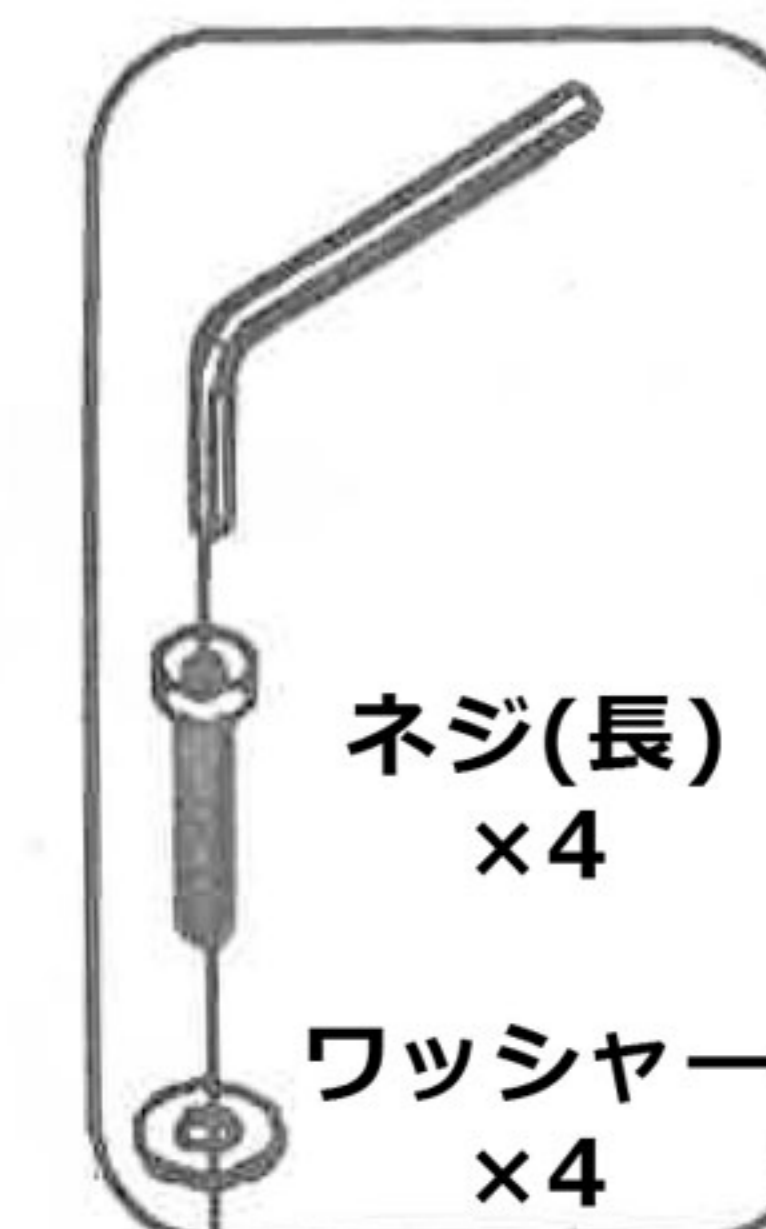
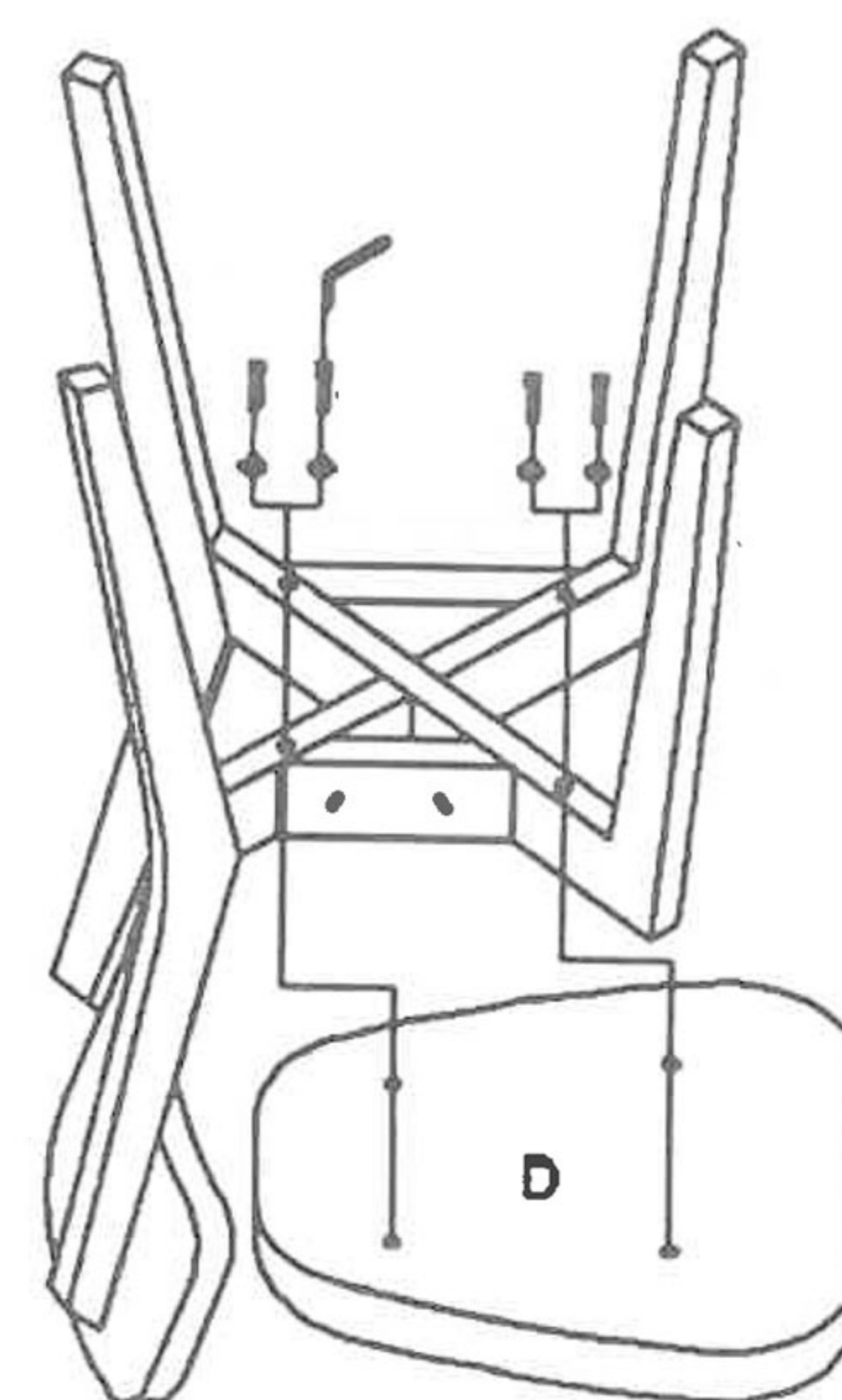
ネジ(短)で仮止めします。

④③フレームの穴と◎に埋まっている受けネジを合わせて仮止めしてください。

※ネジが短いので背クッション◎を押し付けるように止めてください。

※穴の位置が合いにくい場合は①～④を上下左右交互に微調整してください。

4.座クッション◎を取り付ける



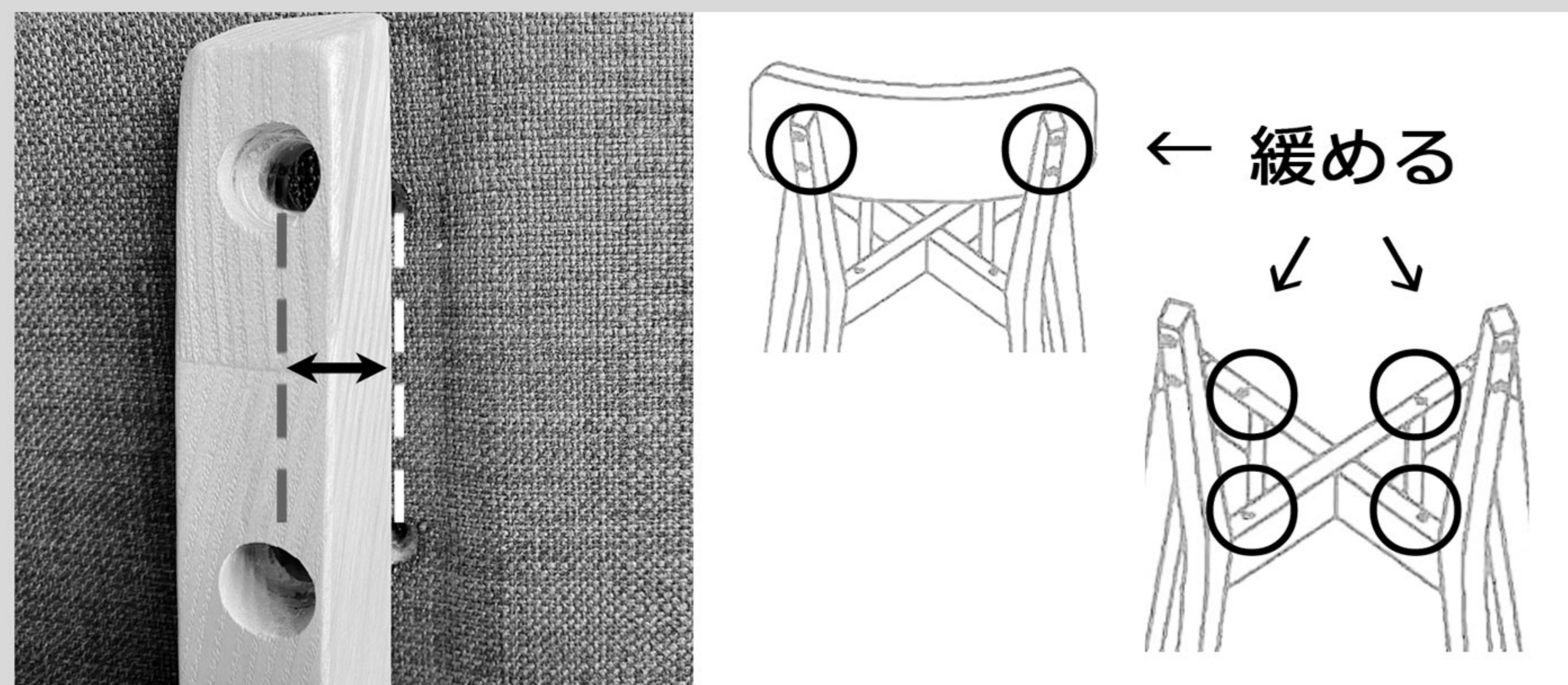
ネジ(長)にワッシャーを通し仮止めします。

④③フレームの穴と◎に埋まっている受けネジ合わせて仮止めしてください。

※座クッション◎を下から押し付けるように止めてください。

◎組立のコツ

背クッション◎を取り付ける際、フレームと穴の位置が合わず組みにくい場合があります。



上図のように穴の位置がズレてしまった場合は、背クッション◎と補強⑤の仮止めを **できる限り緩めて** 十分な“遊び”を持たせてください。
この状態でもう一度組み直していただきますと穴が合いやすくなります。

◎を取り付ける際、①左上→②右上→③左下→④右下のように左右を交互に仮止めすると組みやすくなります。

5.仮止めができたらネジを締める

仮止めと逆順で、座◎→背◎→補強⑤の順に締めます。

※この時、それぞれ4か所のネジを少しずつ均等に締めるとバランスよく仕上がります。

6.ぐらつきがないか確認して完成

全てのネジを締め終わったら、ぐらつきがないか確認をして完成です。

※定期的にネジの緩みを確認し、締め直しをして安全にお使いください。

