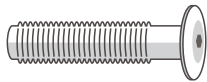


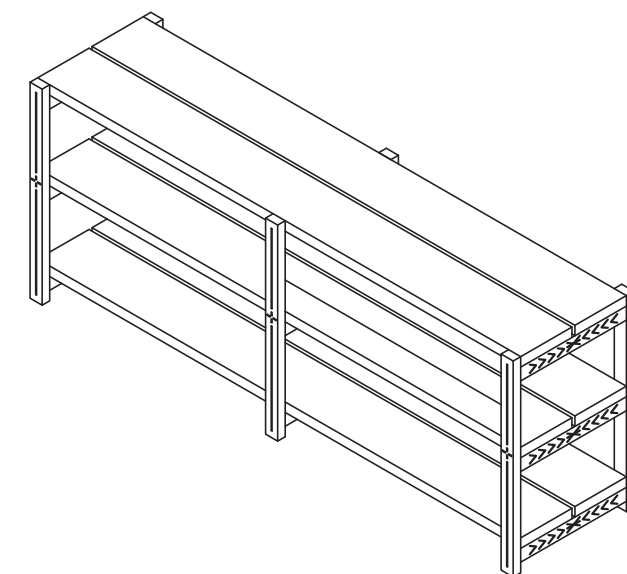
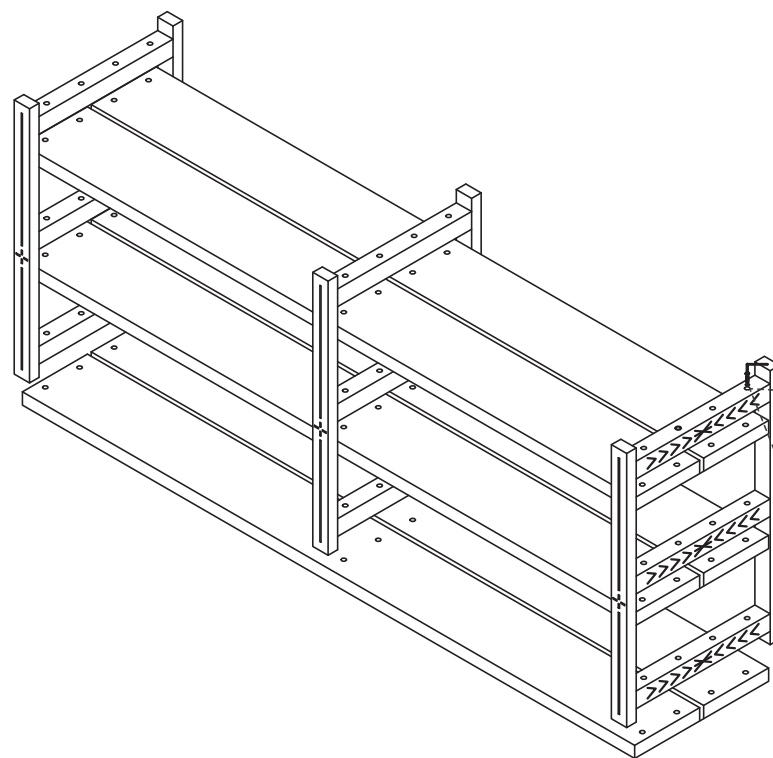


組立説明書 / 保存用

すべてのボルトを7～8割程度締めて仮止めをしてから、最後に完全に締めてください。

付属の部品が全て揃っていることをご確認ください。

部品名	部品	略図	数
ボルト	A	 M8×50	36
ワッシャー	B		36
六角レンチ	C		1



完成図

