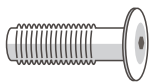
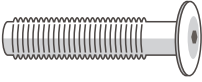


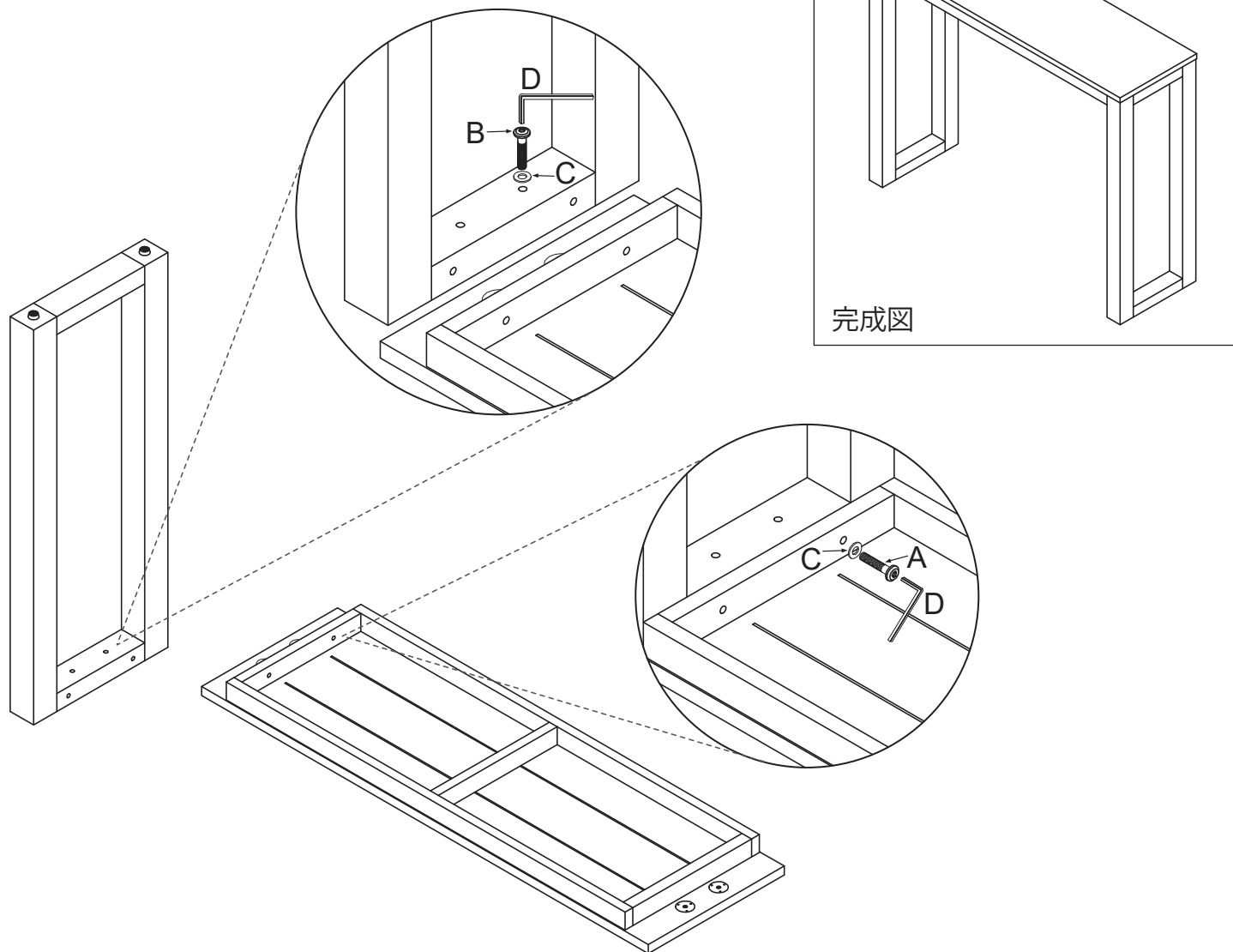


組立説明書 / 保存用

すべてのボルトを7～8割程度締めて仮止めをしてから、最後に完全に締めてください。
設置時にガタつく場合は、脚底のアジャスターで高さ調節をしてください。

付属の部品が全て揃っていることをご確認ください。

部品名	記号	略図	数
ボルト	A	 M8×40	4
ボルト	B	 M8×50	4
ワッシャー	C		8
六角レンチ	D		1



完成図